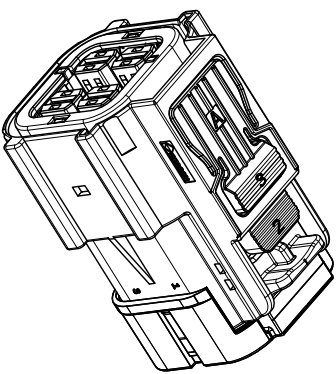
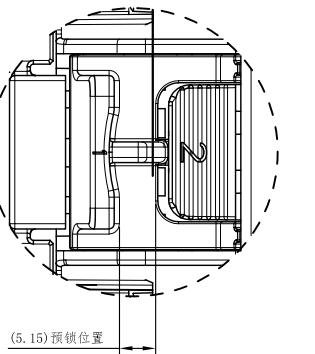
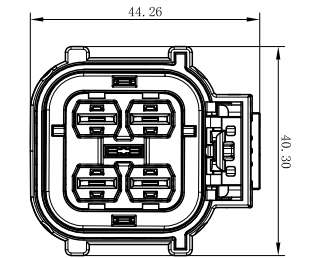
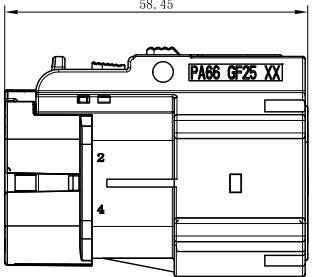
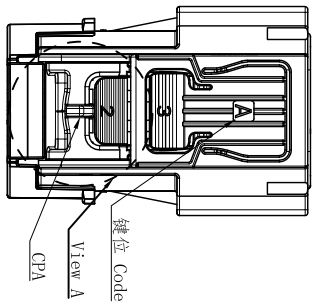


# 客户图

## Drawings for customers

公差公差参照(General tolerances according to GB): ISO2768-1 C					
±0.3	±0.4	±0.5	±0.6	±0.8	±1.0
±0.1	±0.2	±0.3	±0.4	±0.5	±0.7

名称 Name	键位 Code	型号 Type	键位示意图 Different code view	对插型号 Matching Type
4芯630插头总成 CodeA 4PIN630 Plug Assy-CodeA	A	DBYS-04A63-CXX		DBYR-04A63-CXX (4芯630插座总成 CodeA)
4芯630插头总成 CodeB 4PIN630 Plug Assy-CodeB	B	DBYS-04B63-CXX		DBYR-04B63-CXX (4芯630插座总成 CodeB)
4芯630插头总成 CodeC 4PIN630 Plug Assy-CodeC	C	DBYS-04C63-CXX		DBYR-04C63-CXX (4芯630插座总成 CodeC)
4芯630插头总成 CodeD 4PIN630 Plug Assy-CodeD	D	DBYS-04D63-CXX		DBYR-04D63-CXX (4芯630插座总成 CodeD)
4芯630插头总成 CodeE 4PIN630 Plug Assy-CodeE	E	DBYS-04E63-CXX		DBYR-04E63-CXX (4芯630插座总成 CodeE)



### 技术要求 Technical specifications:

#### 1、性能参数 Performance parameter:

- a、工作温度 Temperature Range: -40℃~125℃
  - b、额定工作电压 Working Voltage: 1000V DC
  - c、额定工作电流 Current Capability:  
32A Max@4mm<sup>2</sup> 40A Max@6mm<sup>2</sup>
  - d、工作海拔 Altitude: 5000M
  - e、绝缘电阻 Insulation resistance: >500MΩ 1000V DC
  - f、耐电压 Withstand voltage: <5mA 1min 3000V AC
  - g、防护等级 Class of protection: IP68, IP6K9K, IPXXB
- 2、法律法规 Laws and regulations
- a、阻燃等级 Flame retardant ratings: UL94 V0
  - b、环保要求 Environmental protection requirement: RoHS 2.0

00	/	图纸首次/First edition drawing	变更描述 DESCRIPTION	罗曼铨 设计人 DATE	2024-07-26
01	EN	变更描述 DESCRIPTION		罗曼铨 设计人 DATE	2024-07-26

		材料/MATERIAL: /	表面质量/SURFACE: /
料号/PN: 2600000007	架东	2024.07.26	样品状态/MT STATUS: 批量/quantity production
姓名/NAME:	罗曼铨	2024.07.26	
姓名/NAME:	罗曼铨	2024.07.26	
版本/REV:	00	客户图纸/ Customer drawing	图例状态/ DRAWING STATUS: 比例/SCALE: 1:1 页码/SHEET: 1/2

Transfer or duplication of this document as well as the utilization or communication of its contents are prohibited unless explicit authorization is granted. Violations will be liable for compensation. All rights reserved for patent, utility model or designs registrations. 除非给予明确授权, 否则禁止转让、复制、利用、交流本文件的内容。侵犯者将承担赔偿责任。本公司保留对涉及发明、实用新型和外观设计专利的所有权利。

