

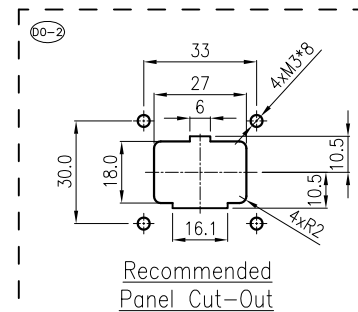
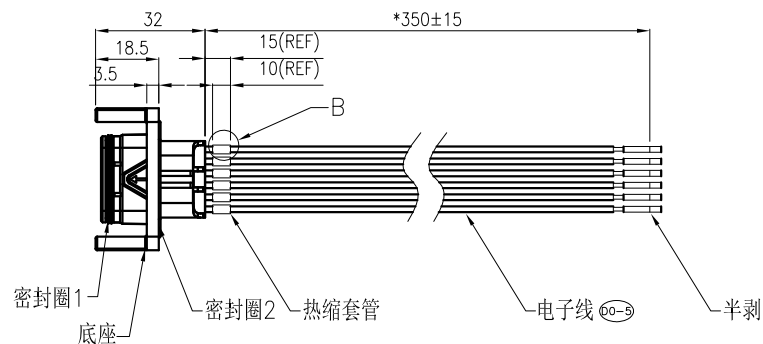
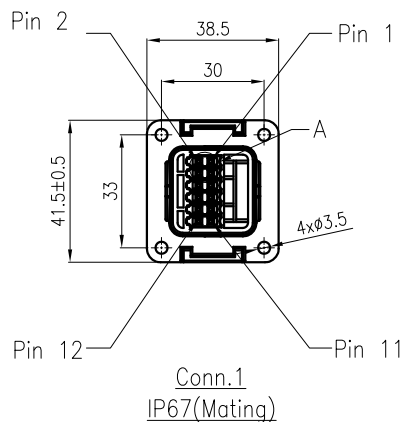
小袋包装



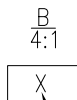
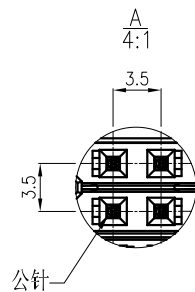
螺丝钉4PCS

M3*12

Dimensional tolerance(mm)					Length tolerance(mm)				
0	>30	>60	>100	>150	0	50	150	300	>1000
~30	~60	~100	~150	~150	~50	~150	~300	~1000	>1000
±0.25	±0.35	±0.55	±0.80	±1.10	±6	±11	±16	±26	±36
额定电压电流/Rated Voltage/Current									250V/1.5A
插拔次数/Mechanical working life(mating cycles)									30
使用温度范围/Operating temperature(°C)									-40~+105
接线方式/Terminal									Crimp
外观面粗糙度									雾面, Ra2.48
螺丝钉									GB9074.4 M3*12, 不锈钢316
符合RoHS环保要求/Conform to RoHS									Yes



12	UL1569 22AWG 绿/白	管套管印字:12
11	UL1569 22AWG 绿	管套管印字:11
10	UL1569 22AWG 黄/白	管套管印字:10
9	UL1569 22AWG 黄	管套管印字:9
8	UL1569 22AWG 蓝/白	管套管印字:8
7	UL1569 22AWG 蓝	管套管印字:7
6	UL1569 22AWG 红/白	管套管印字:6
5	UL1569 22AWG 红	管套管印字:5
4	UL1569 22AWG 棕/白	管套管印字:4
3	UL1569 22AWG 棕	管套管印字:3
2	UL1569 22AWG 黑/白	管套管印字:2
1	UL1569 22AWG 黑	管套管印字:1
Conn.1	Wire Color	
	Pin Out	



套管印字: 字高2.0
印字内容对应插头pin位:1~12

⑥0-③	将20AWG线径更改为22AWG	Wang zp	2023.11.16
⑥0-③	更新印字高度1.0改为2.0	YU JH	2023.11.13
⑥0-③	更新品名	YU JH	2023.08.16
⑥0-③	更新开孔结构及开孔尺寸	YU JH	2023.06.02
REV	ECN	DESCRIPTION	DRFT DATE

MATERIAL: /	SURFACE: /		
MAT.NO.: /	宁波高松电子有限公司 NINGBO DEGSON ELECTRICAL CO., LTD		
STATUS: /			
APPD: /	Description: PV-ST-FM-PFC-12P-00A(H)		
CHKD: /	DRAWING NO.: /		
DRFT: Wang zp 2023.11.16	REV		D0-5
⑥0-③	SIZE: A4	TYPE: CUSTOMER DRAWING	SCALE: 1:1 SHEET 1/1

Transfer or duplication of this document as well as the utilization or communication of its contents are prohibited unless explicit authorization is granted. Violations will be liable for compensation. All rights reserved for patent, utility model or designs registrations. 除非经明确授权, 否则禁止转让、复制、利用、交流本文件的内容。 侵犯者将承担赔偿责任。 本公司保留对涉及发明、实用新型和外观设计的所有权利。